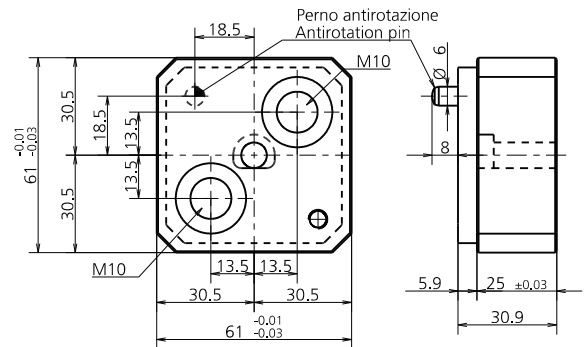
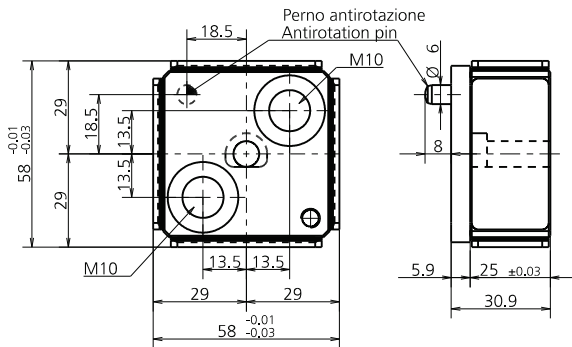




# PORTAPUNZONI REGOLABILI ISO8020 / PORTAMATRICI ISO8977

ADJUSTABLE PUNCH HOLDER ISO 8020 / MATRIX HOLDER ISO 8977



**CODICE - con spessori regolabili**  
CODE - with adjustable thickness

**PUNZONE**  
PUNCH

**MATRICE**  
MATRIX

<b>1075.G105</b>	ISO 8020 Ø5	\
<b>1075.G106</b>	ISO 8020 Ø6	\
<b>1075.G108</b>	ISO 8020 Ø8	ISO 8977 Ø8
<b>1075.G110</b>	ISO 8020 Ø10	ISO 8977 Ø10

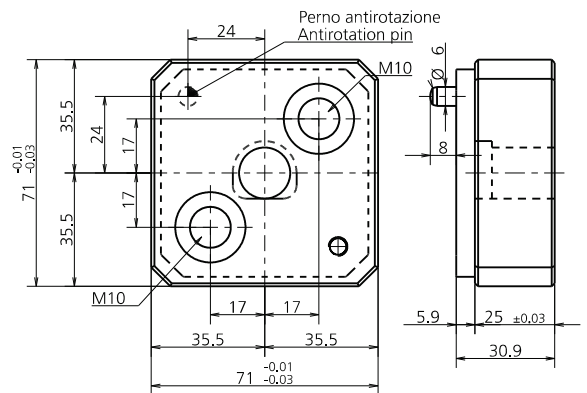
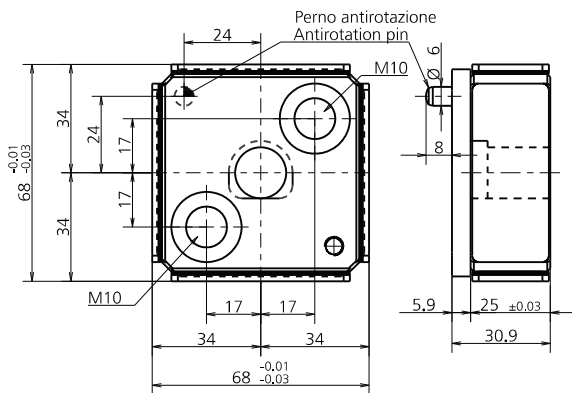
**CODICE - senza spessori regolabili**  
CODE - without adjustable thickness

**PUNZONE**  
PUNCH

**MATRICE**  
MATRIX

<b>1075.H105</b>	ISO 8020 Ø5	\
<b>1075.H106</b>	ISO 8020 Ø6	\
<b>1075.H108</b>	ISO 8020 Ø8	ISO 8977 Ø8
<b>1075.H110</b>	ISO 8020 Ø10	ISO 8977 Ø10

KIT SPessori REGOLABILI / KIT ADJUSTABLE THICKNESS | CODICE / CODE 8123.1075



**CODICE - con spessori regolabili**  
CODE - with adjustable thickness

**PUNZONE**  
PUNCH

**MATRICE**  
MATRIX

<b>1076.G113</b>	ISO 8020 Ø13	ISO 8977 Ø13
<b>1076.G116</b>	ISO 8020 Ø16	ISO 8977 Ø16
<b>1076.G120</b>	ISO 8020 Ø20	ISO 8977 Ø20

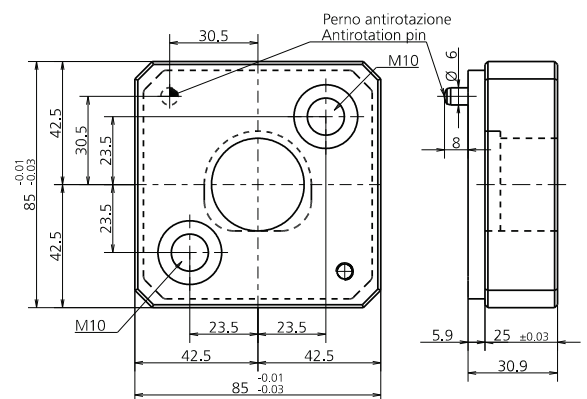
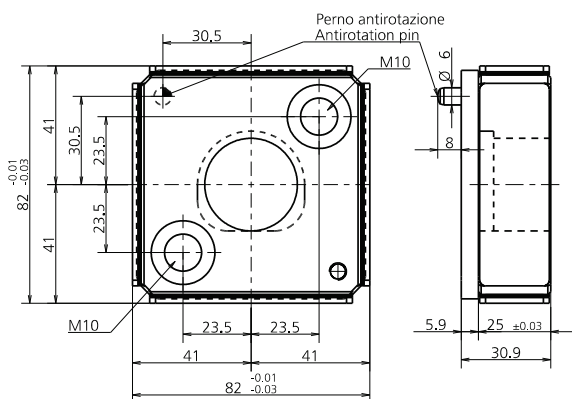
**CODICE - senza spessori regolabili**  
CODE - without adjustable thickness

**PUNZONE**  
PUNCH

**MATRICE**  
MATRIX

<b>1076.H113</b>	ISO 8020 Ø13	ISO 8977 Ø13
<b>1076.H116</b>	ISO 8020 Ø16	ISO 8977 Ø16
<b>1076.H120</b>	ISO 8020 Ø20	ISO 8977 Ø20

KIT SPessori REGOLABILI / KIT ADJUSTABLE THICKNESS | CODICE / CODE 8123.1076



**CODICE - con spessori regolabili**  
CODE - with adjustable thickness

**PUNZONE**  
PUNCH

**MATRICE**  
MATRIX

<b>1077.G125</b>	ISO 8020 Ø25	ISO 8977 Ø25
<b>1077.G132</b>	ISO 8020 Ø32	ISO 8977 Ø32
<b>1077.G140</b>	ISO 8020 Ø40	ISO 8977 Ø40

**CODICE - senza spessori regolabili**  
CODE - without adjustable thickness

**PUNZONE**  
PUNCH

**MATRICE**  
MATRIX

<b>1077.H125</b>	ISO 8020 Ø25	ISO 8977 Ø25
<b>1077.H132</b>	ISO 8020 Ø32	ISO 8977 Ø32
<b>1077.H140</b>	ISO 8020 Ø40	ISO 8977 Ø40

KIT SPessori REGOLABILI / KIT ADJUSTABLE THICKNESS | CODICE / CODE 8123.1077